

SOOJUSTAGASTUSEGA VENTILATSIOONISEADE VL-350CZPVU-R/L-E



Kvaliteetne ventilatsioon on kasulik nii maja elanikele kui ka maja konstruktsioonidele. Soojustagastusega ventilatsioon eemaldab energiasäästlikult saastunud õhu ja varustab maja värskes õhuga. Tänu efektiivsele soojustagastusele säästab VL-350 küttekulusid ning väldib niiskuse ja hallituse tekkimist. Seadmes on ka möödaviigu funktsioon, mille abil saab suveöödel jahedama välisõhuga siseruume jahutada.

- ✓ Energiatõhususe klass A+
- ✓ Soojustagastuse efektiivsus kuni 90%
- ✓ Vaikne ja energiasäästlik
- ✓ Integreeritud juhtimispuul
- ✓ WiFi kaudu juhtimine (lisavarustus)
- ✓ Mugav juurdepääs õhufiltritele



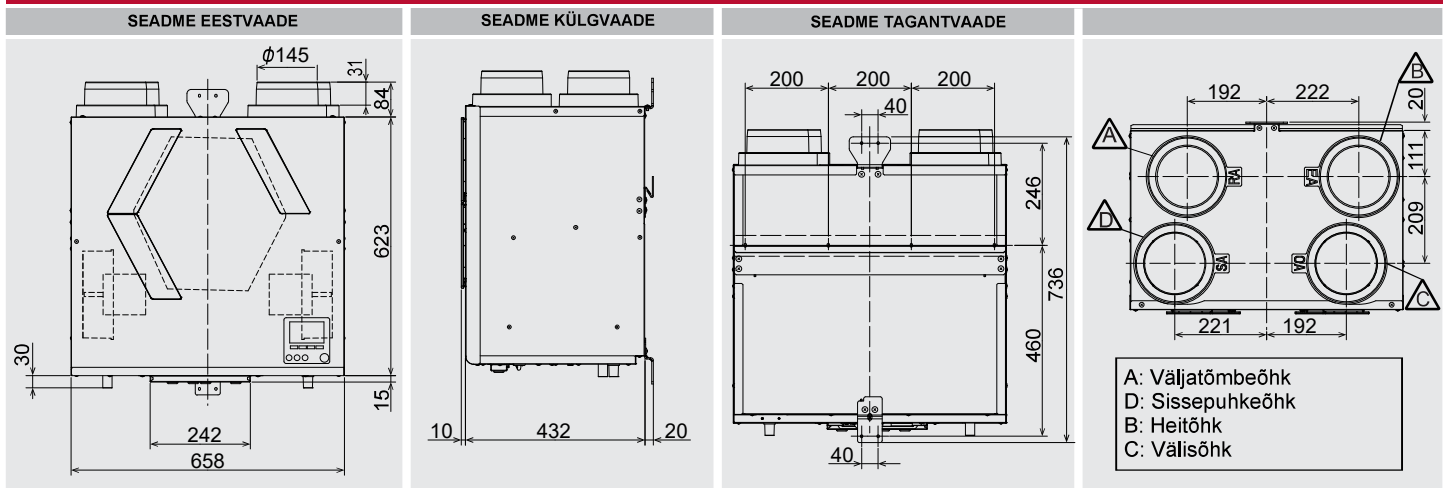
Tehnilised andmed

Mudel		VL-350CZPVU-R-E VL-350CZPVU-L-E			
Toitepinge		220-240 V / 50 Hz , 220 V / 60 Hz			
Energiaklass		A+			
Ventilatsiooni töörežiim		Soojustagastusega režiim			
Ventilaatori kiirus		4 	3 	2 	1
Ventilaatori võimsus		100%	70%	50%	30%
Elektrivõimsus	[W]	155	71	37	19
	[m³ / h]	320	224	160	96
Õhuhulk	[L/s]	89	62	44	27
	Väline staatiline rõhk [Pa]	150	74	38	14
Soojustagastuse efektiivsus [%]		85	87	88	90
Helirõhutase (SPL *) [dB]		35	26	19	15>
Kaal [kg]		32			

* Mõõdetud 3 m kaugusel



TEHNILINE JOONIS (MM) – VL-350CZPVU-R-E (parempoolne ühendus)



TEHNILINE JOONIS (MM) – VL-350CZPVU-L-E (vasakpoolne ühendus)

